

**ACCESORIOS**  
**ACCESSORIES**  
**ACCESSOIRES**

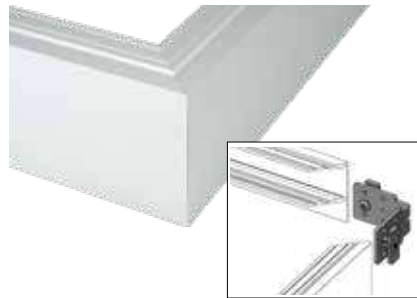
Escuadra universal de fijación  
Universal fixing angle  
angle 90° intérieur - extérieur



1 ángulo 90° interior  
interior 90° angle  
angle 90° intérieur



2 ángulo 90° exterior  
exterior 90° angle  
angle 90° extérieur



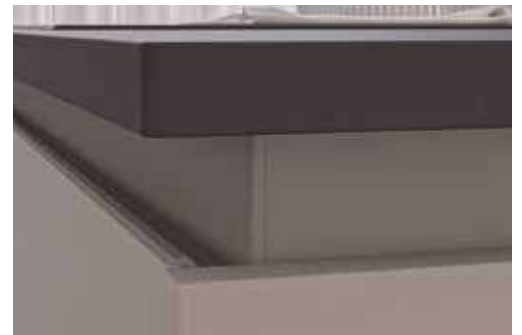
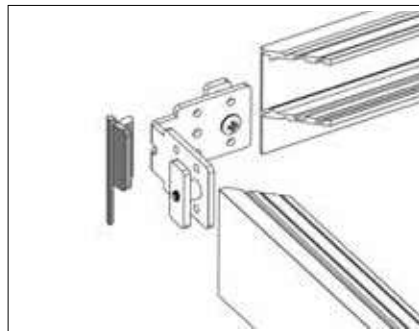
3 escuadra de fijación refuerzo  
fixing angles  
équerre de fixation



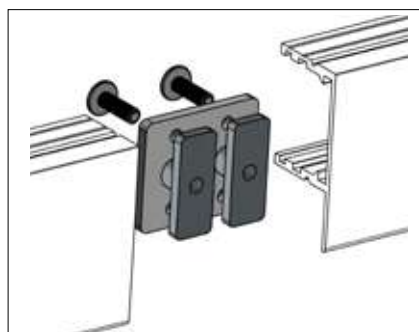
terminal esquina 90°  
external 90° corner  
embout coin 90°



set de terminal esquina 90°  
set external 90° corner  
set d'embout coin 90°



pletina de unión  
connector plate  
plaque d'assemblage



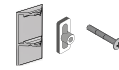
# perfil gola plano

esquina chaflán  
 chamfered corner  
 angle chanfreiné

RincoPlus40

RincoBasic40

Compact32



12 u

set de esquina chaflán  
 set chamfered corner  
 set d'angle chanfreiné

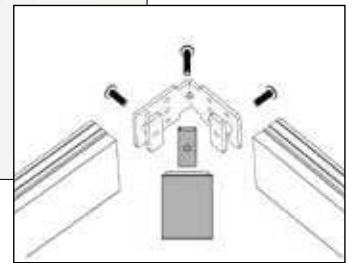
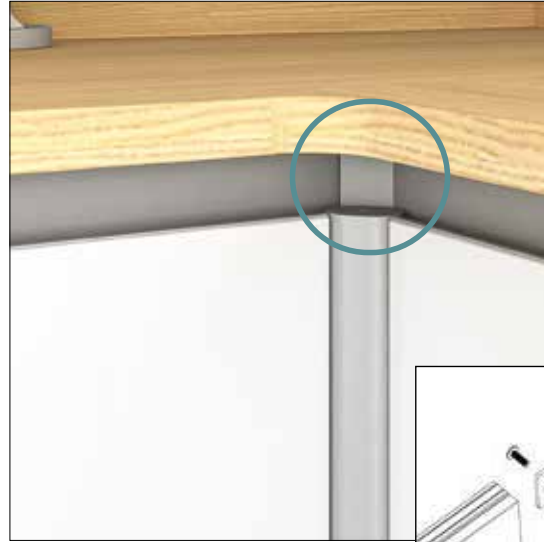
RincoPlus40

RincoBasic40

Compact32



12 u



pareja de terminales intermedio (lavavajillas)  
 exterior intermediate pair of caps (dishwasher)  
 paire embouts intermédiaire (lave-vaisselle)

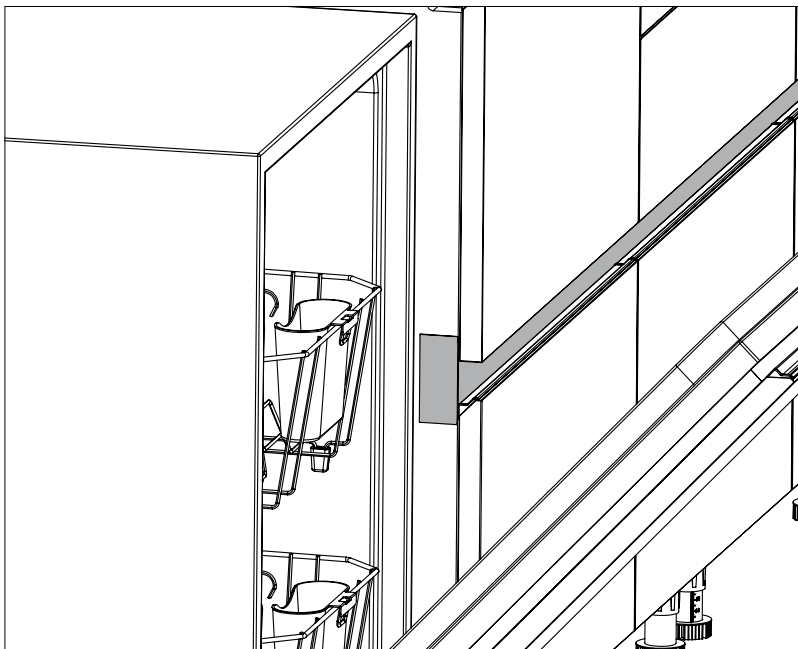


12 u

terminal intermedio (lavavajillas) PINTADO  
 exterior intermediate cap (dishwasher) PAINTED  
 embout intermédiaire (lave-vaisselle) PEINT

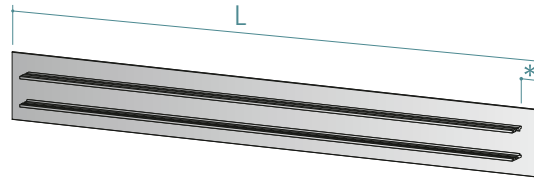
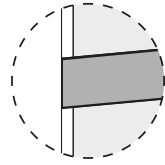
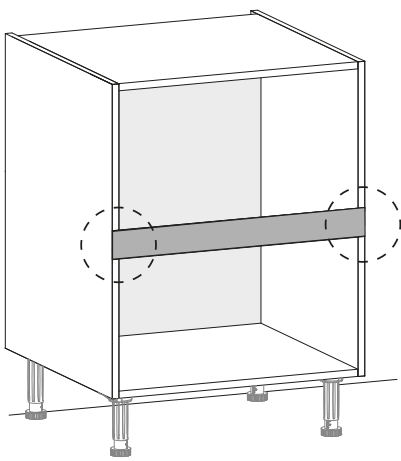


12 u



perfil gola intermedio a medida  
 custom-fitted intermediate gola profile  
 profilé gola central sur mesure

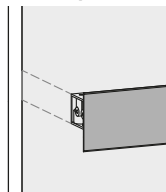
12 u



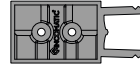
\* grueso de costado  
 cabinet side thickness  
 épaisseur de la joue

sin mecanización de costado  
 no machining of cabinet side  
 sans usinage de la joue

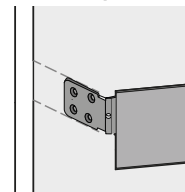
option a



clip gola  
 clip gola  
 clip gola



option b



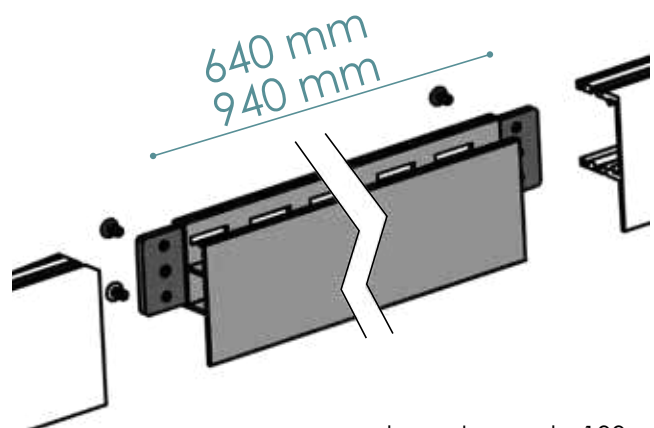
escuadra de fijación  
 fixing angles  
 équerre de fixation



set ventilación inducción gola  
 set vent grille - induction gola  
 set grille d'habillage - induction gola



12 u



se puede cortar cada 100 mm  
 ca be cut every 100 mm  
 peut être coupé tous les 100 mm