

# Perfil Gola Plano Rincomatic

Flat Gola Profile Rincomatic  
Profil Gola Plat Rincomatic

INSTRUCCIONES  
INSTRUCTIONS  
INSTRUCTIONS

## 1. HORIZONTAL

### módulo de 70 cm

- 1.0. medidas a considerar
- 1.1. mecanización de costado
- 1.2. perfil superior
- 1.3. compensación y fijación de encimera
- 1.4. perfil intermedio en el lavavajillas
- 1.5. accesorios

### 70 cm cabinet

- 1.0. measurements to consider
- 1.1. cabinet side machining
- 1.2. upper profile
- 1.3. balance and fixation of the worktop
- 1.4. intermediate profile at the dishwasher
- 1.5. accessories

### caisson de 70 cm

- 1.0. mesures à prendre en compte
- 1.1. usinage de la joue
- 1.2. profilé supérieur
- 1.3. compensation et fixation du plan de travail
- 1.4. profilé central en lave-vaisselle
- 1.5. accessoires

### módulo de 80 cm

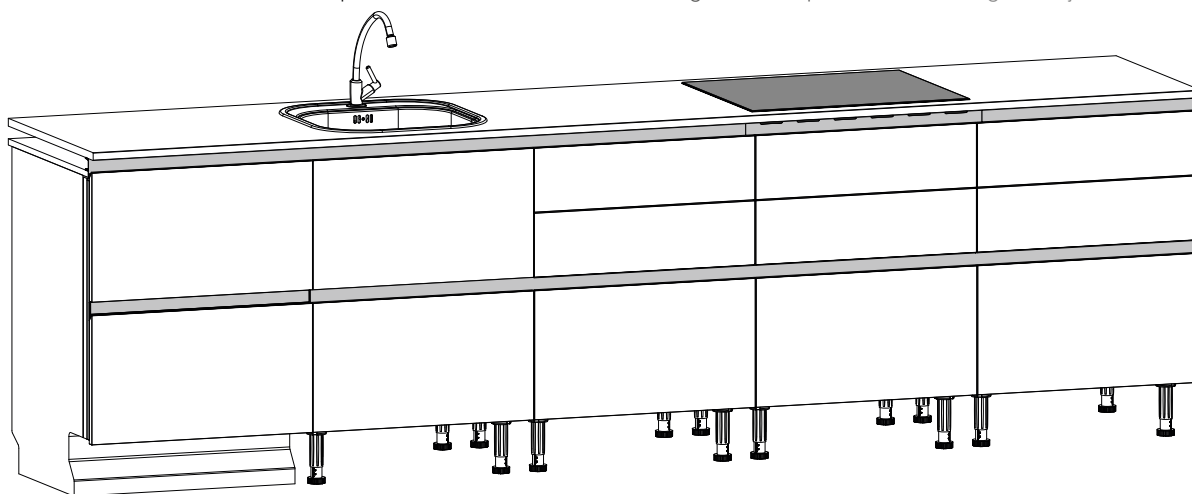
- 1.6. medidas a considerar
- 1.7. mecanización de costado con tapa

### 80 cm cabinet

- 1.6. measurements to consider
- 1.7. cabinet side machining with cover panel

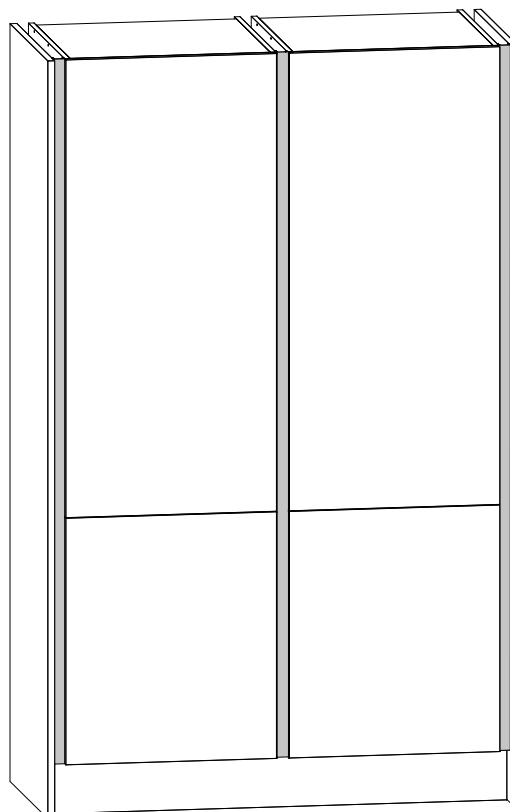
### caisson de 80 cm

- 1.6. mesures à prendre en compte
- 1.7. usinage de la joue avec couvercle



## 2. VERTICAL

- 2.1. instalación con tornillo visto
  - 2.2. instalación sin tornillo visto
- 2.1. seen screw assembly
  - 2.2. unseen screw assembly
- 2.1. montage avec des vis visibles
  - 2.2. montage sans des vis visibles

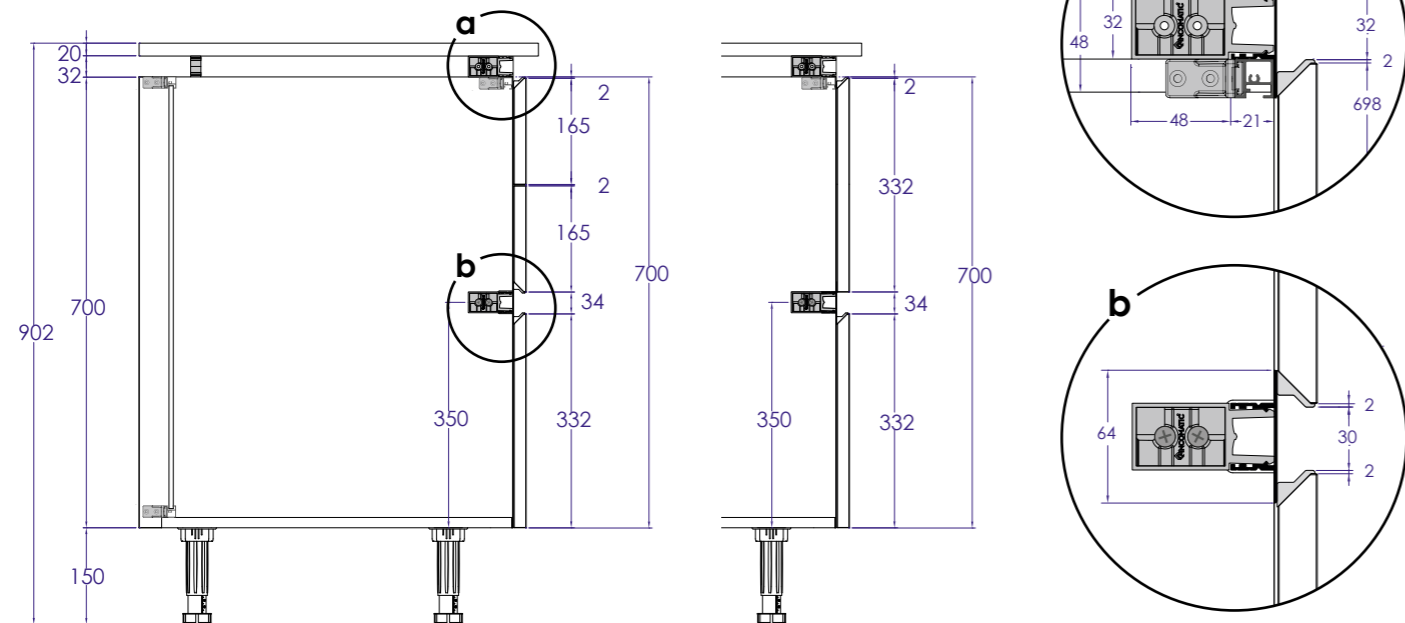


# 1. HORIZONTAL

## Perfil Gola Plano Rincomatic

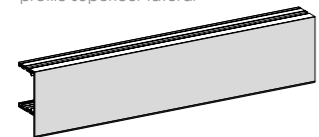
### 1.0

medidas a considerar: módulo de 70 cm  
 measurements to consider for 70 cm cabinet  
 mesures à prendre en compte en caisson de 70 cm



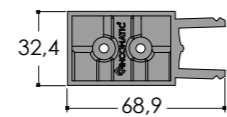
#### componentes / composants / components

perfil superior-lateral  
 upper-side profile  
 profilé supérieur-latéral



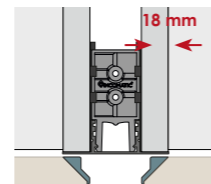
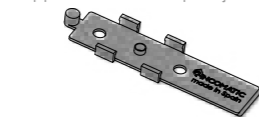
L<sub>1</sub>: 3000 mm  
 L<sub>2</sub>: 2670 mm (105 1/8 in)  
 L<sub>3</sub>: 2950 mm  
 14u

clip gola

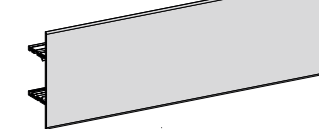


1 / 100 / 300

suplemento 1mm para costado de 18mm  
 spacer 1mm for 18mm thickness cabinet  
 supplément de 1mm pour joue de 18mm

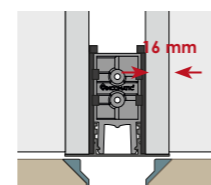
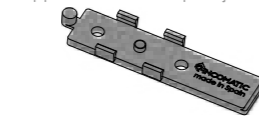


perfil intermedio  
 intermediate profile  
 profilé central



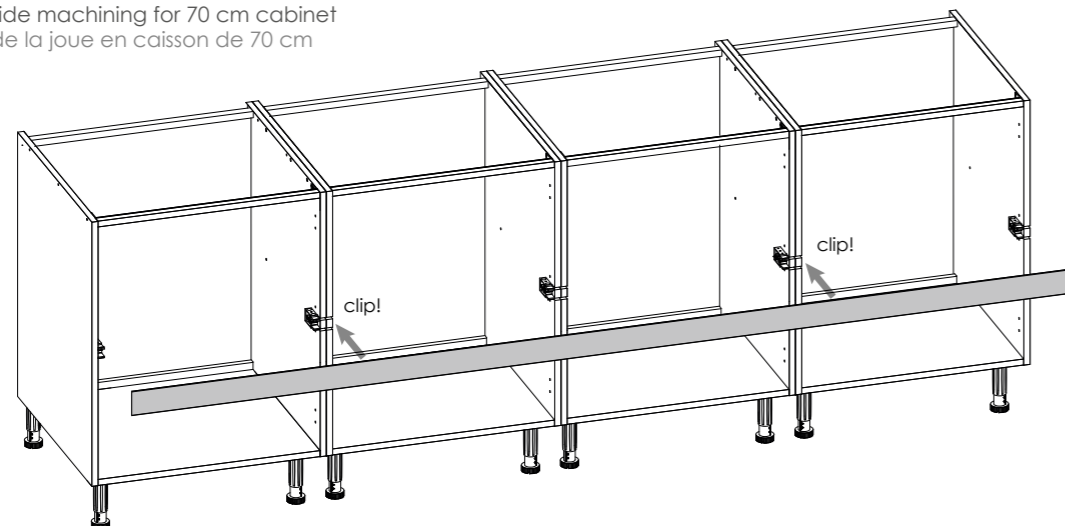
L<sub>1</sub>: 3000 mm  
 L<sub>2</sub>: 2670 mm (105 1/8 in)  
 L<sub>3</sub>: 2950 mm  
 12u

suplemento 3mm para costado de 16mm  
 spacer 3mm for 16mm thickness cabinet  
 supplément de 3mm pour joue de 16mm



### 1.1

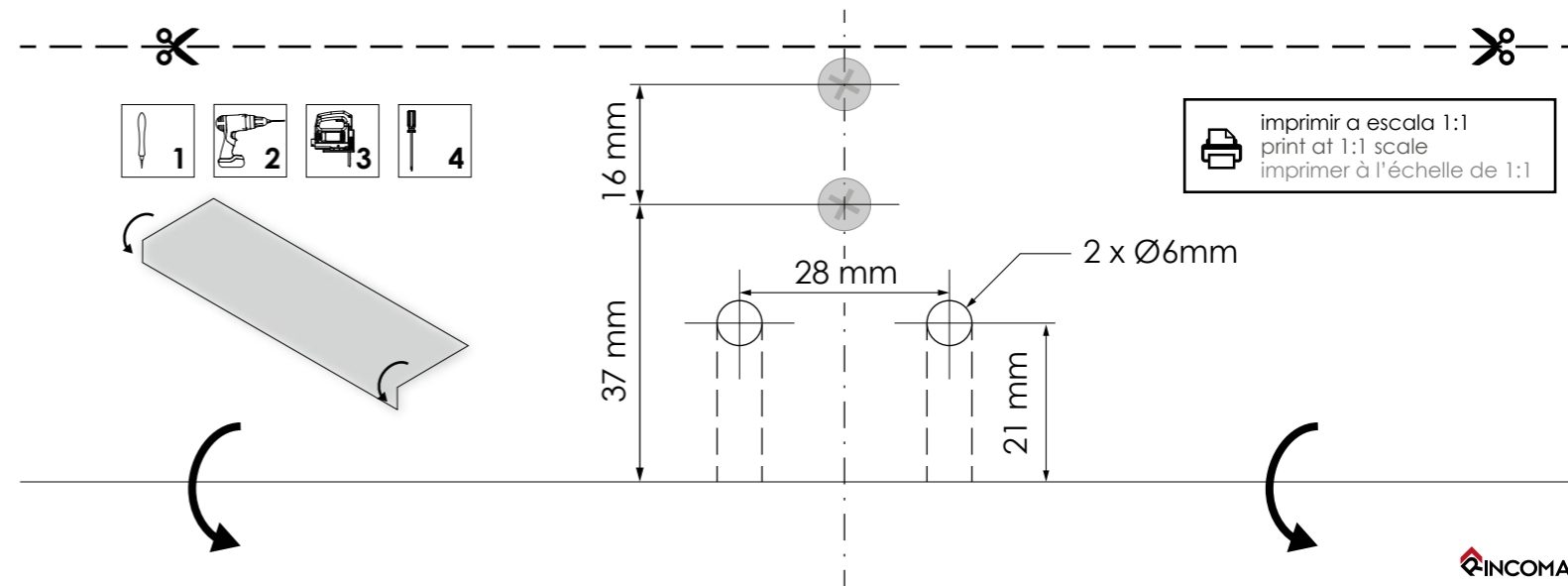
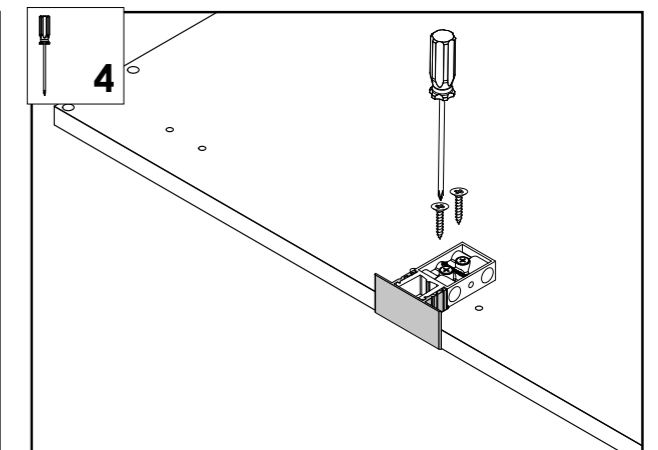
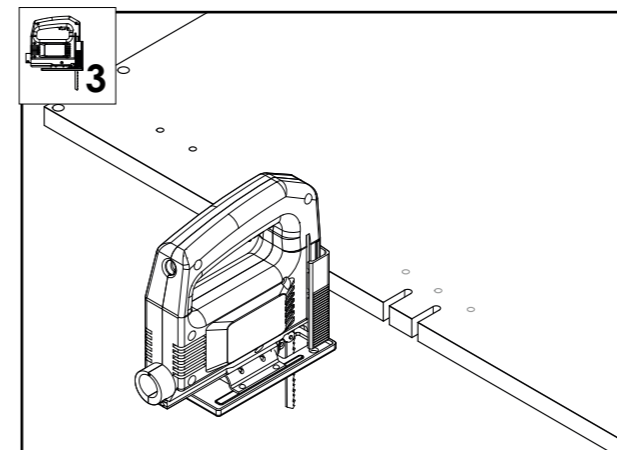
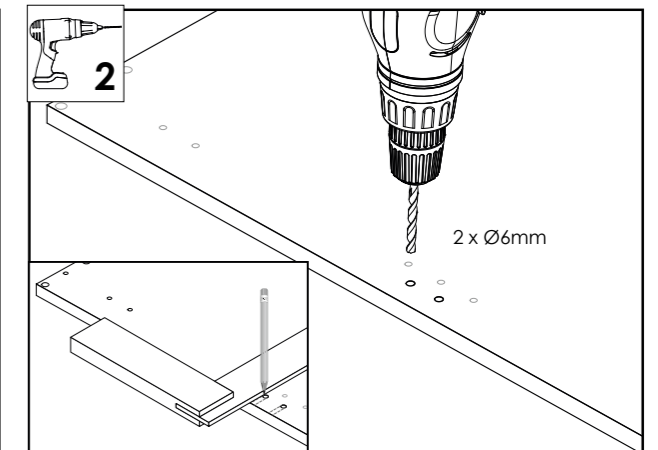
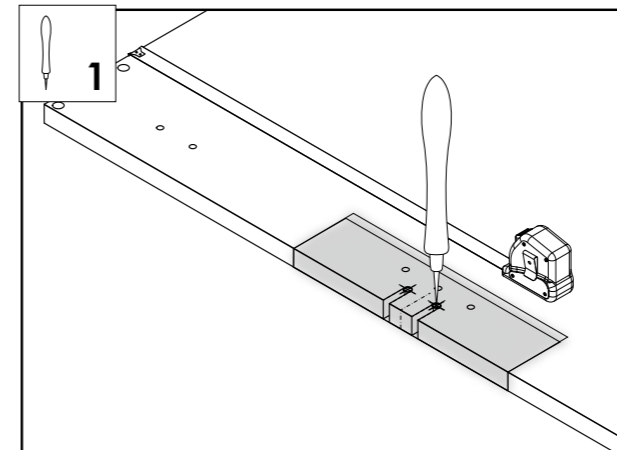
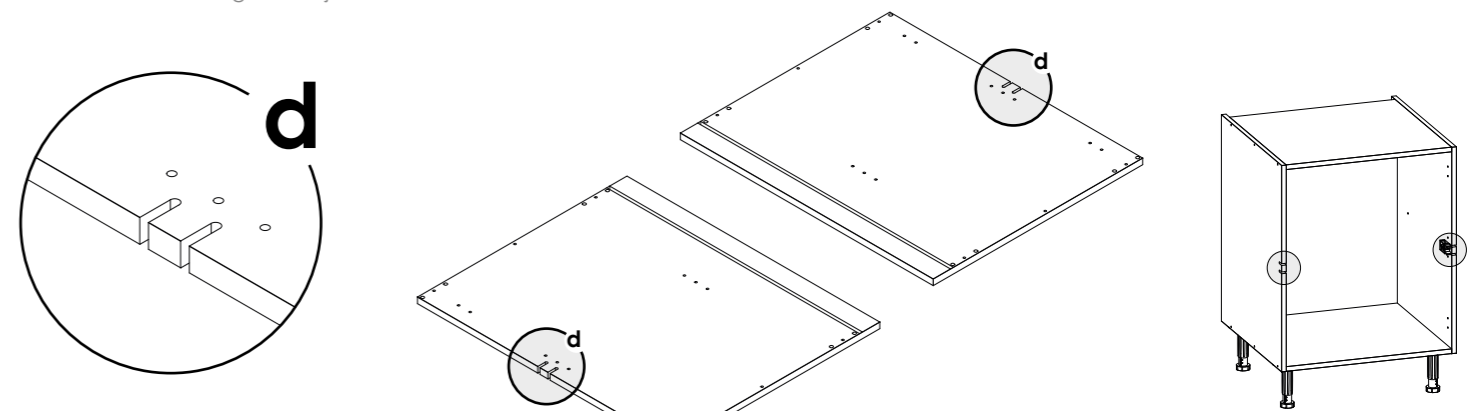
mecanización de costado en módulo de 70cm  
 cabinet side machining for 70 cm cabinet  
 usinage de la joue en caisson de 70 cm



# 1. HORIZONTAL

### 1.1

mecanización de costado en módulo de 70cm  
 cabinet side machining for 70 cm cabinet  
 usinage de la joue en caisson de 70 cm

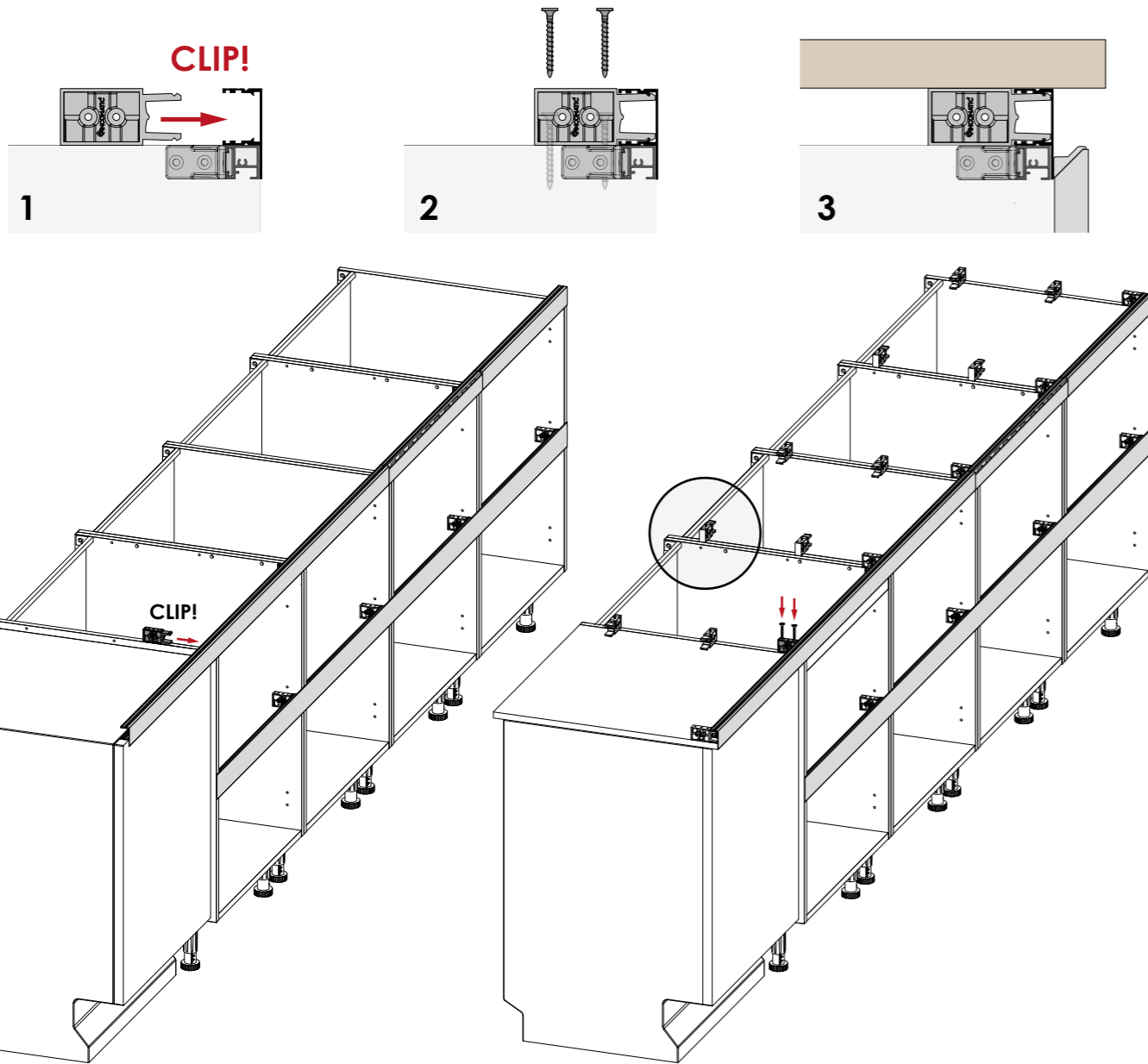


imprimir a escala 1:1  
 print at 1:1 scale  
 imprimer à l'échelle de 1:1

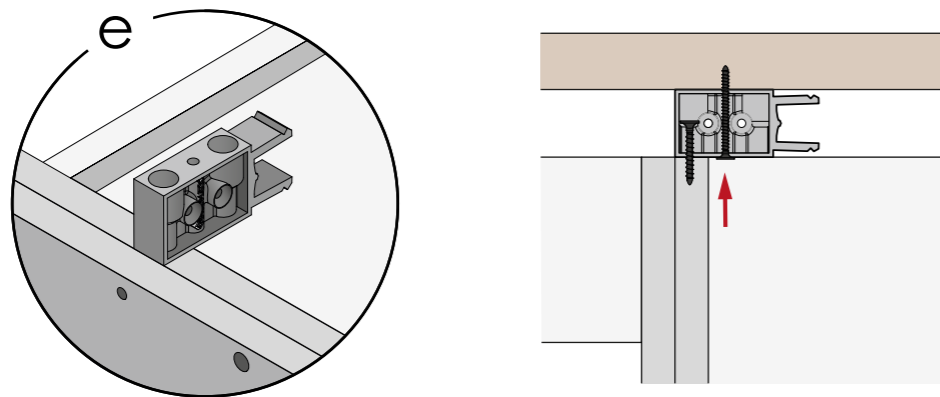
# 1. HORIZONTAL

## Perfil Gola Plano Rincomatic

**1.2** perfil superior en módulo de 70cm  
upper profile for 70cm cabinet  
profilé supérieur en caisson de 70cm



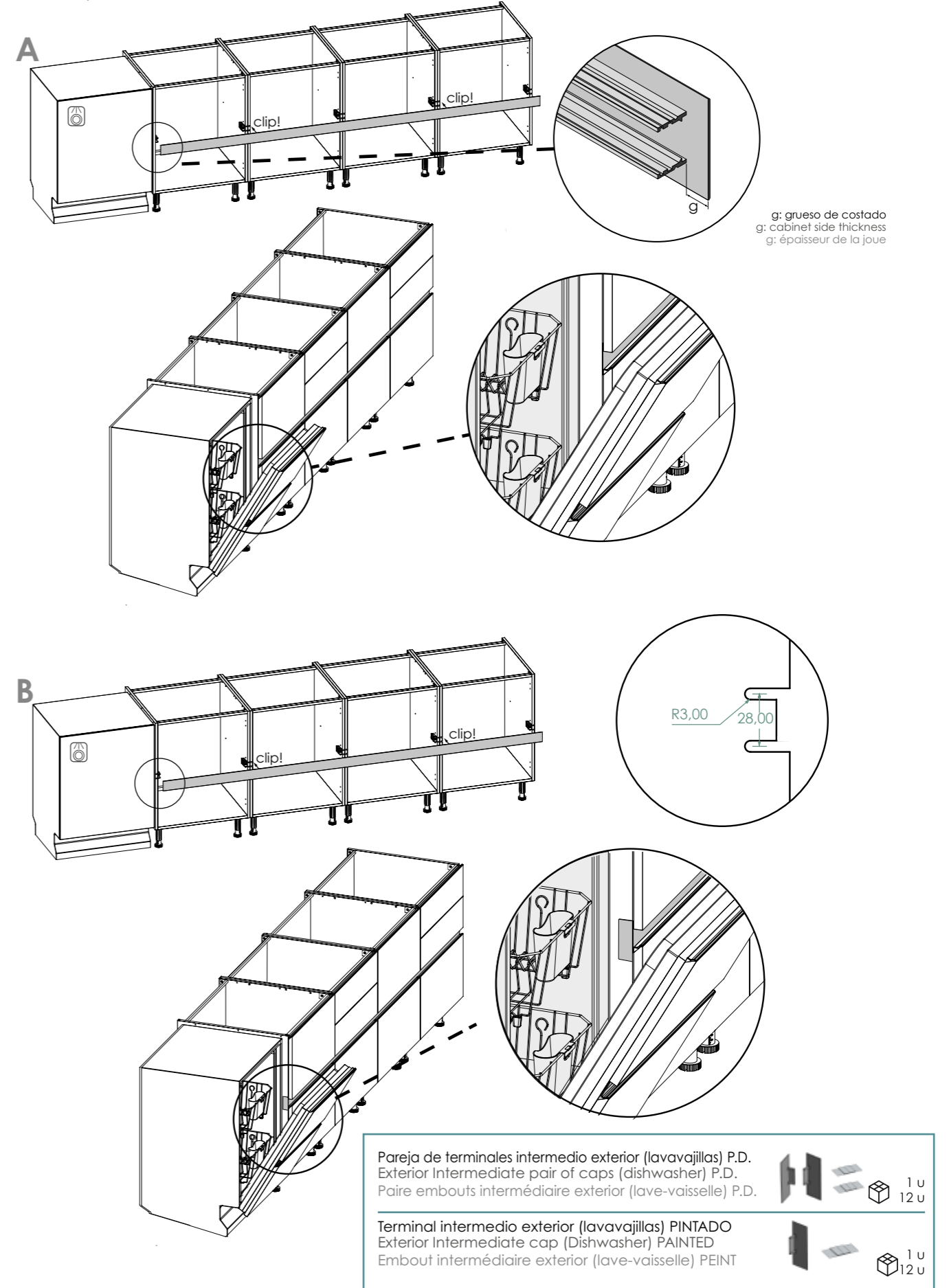
**1.3** compensación y fijación de encimera en módulo de 70 cm  
balance and fixation of the worktop for 70 cm cabinet  
compensation et fixation du plan de travail en caisson de 70 cm



# 1. HORIZONTAL

## Perfil Gola Plano Rincomatic

**1.4** perfil intermedio en el lavavajillas  
intermediate profile at dishwasher  
profilé central en lave-vaisselle



# 1. HORIZONTAL

## Perfil Gola Plano Rincomatic

### 1.5 accesorios accessories accessoires

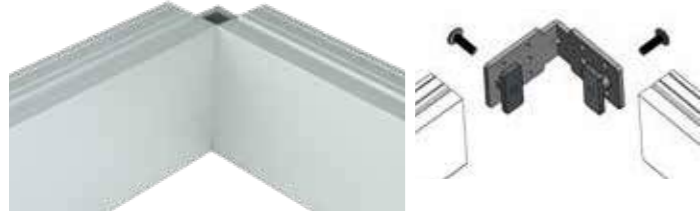
Escuadra universal de fijación  
Universal fixing angle for flat gola  
équerre de fixation gola plat



1 u  
12 u

aplicaciones  
applications  
utilise

1 ángulo 90° interior  
interior 90° angle  
angle 90° intérieur



2 ángulo 90° exterior  
exterior 90° angle  
angle 90° extérieur



3 escuadra de fijación refuerzo  
fixing angles  
équerre de fixation



pletina de unión  
connector plate  
plaque d'assemblage



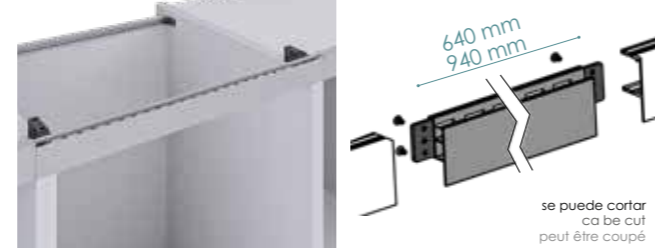
1 u  
12 u



set ventilación inducción gola  
set vent grille - induction gola  
set grille d'habillage - induction gola



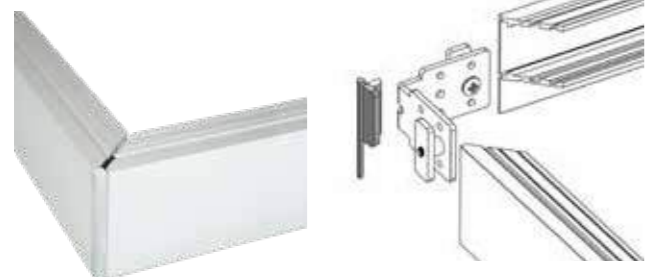
1 u  
12 u



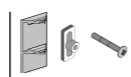
terminal esquina 90°  
external 90° corner  
embout coin 90°



1 u  
12 u



esquina chafián  
chamfered corner  
angle chanfreiné



1 u

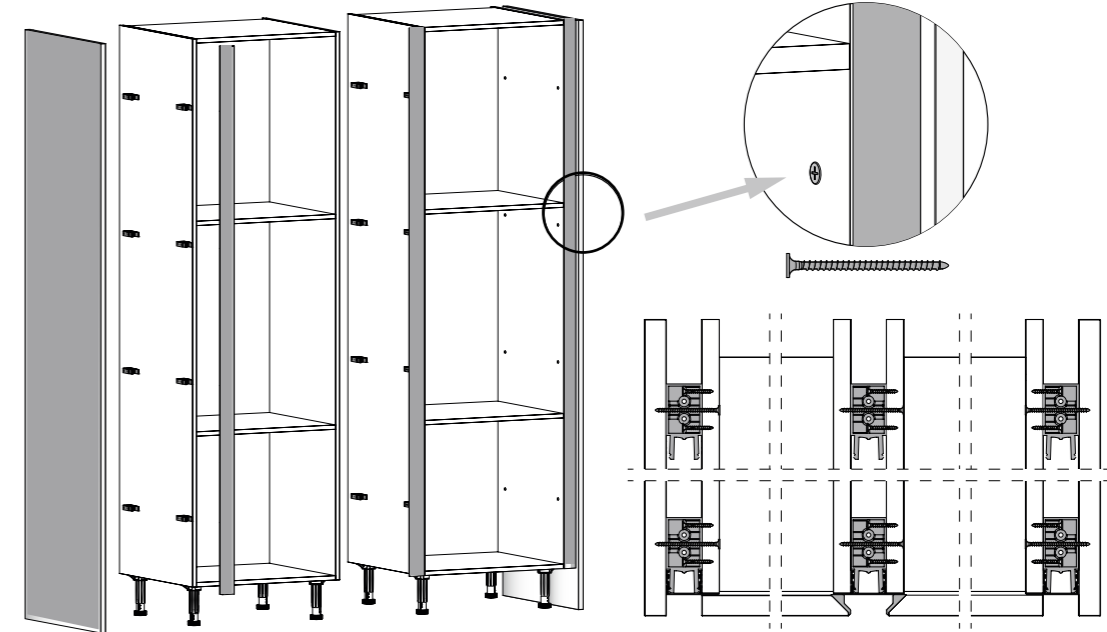


RincoPlus40 RincoBasic40 Compact32

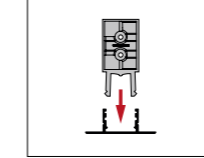
# 2. VERTICAL

## Perfil Gola Plano Rincomatic

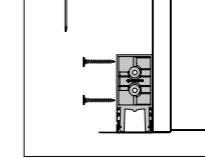
### 2.1 instalación con tornillo visto seen screw assembly montage avec des vis visibles



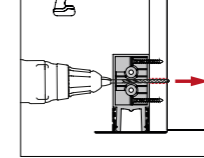
1 CLIP!



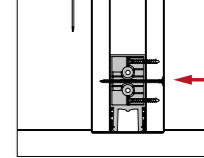
2



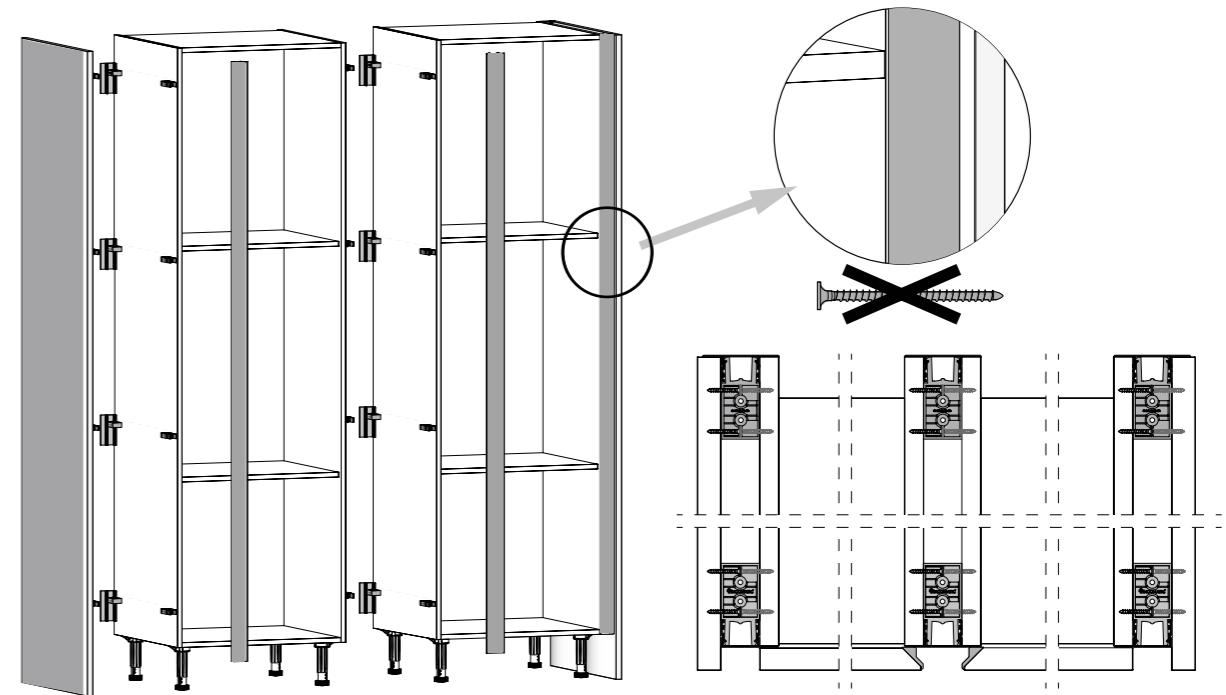
3



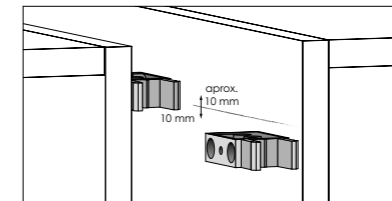
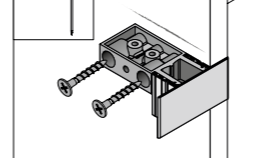
4



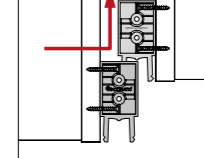
### 2.2 instalación sin tornillo visto unseen screw assembly montage sans des vis visibles



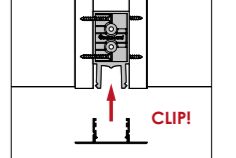
1



2



3

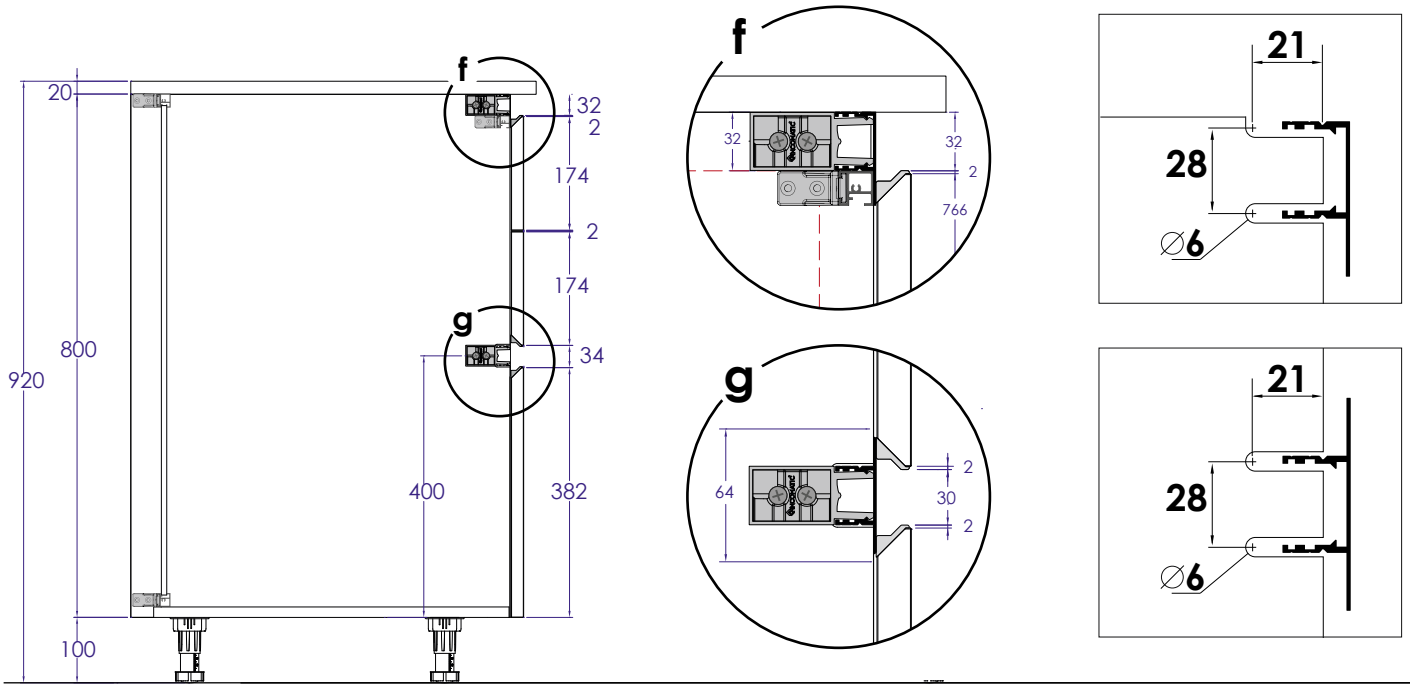


# 1. HORIZONTAL

# Perfil Gola Plano Rincomatic

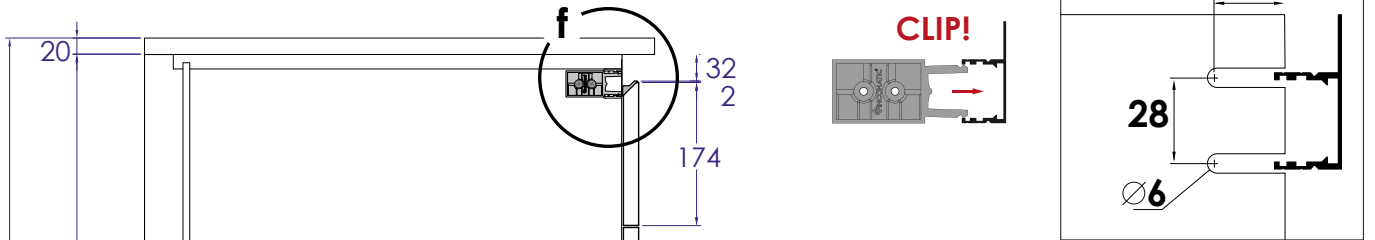
## 1.6

medidas a considerar en módulo de 80 cm  
measurements to consider for 80 cm cabinet  
mesures à prendre en compte en caisson de 80 cm



## 1.7

mecanización de costado en módulo de 80cm con tapa  
cabinet side machining for 80cm cabinet with cover panel  
usinage de la joue en caisson de 80 cm avec couvercle



 **RINCOMATIC**<sup>®</sup>

[www.rincomatic.com](http://www.rincomatic.com)